



МИРК

ПРОИЗВОДСТВЕННАЯ КОМПАНИЯ

ОБРАЗЦЫ ВЫПУСКАЕМОЙ ПРОДУКЦИИ

МЕТАЛЛОКАРКАСЫ ДЛЯ:

- /// МЯГКАЯ МЕБЕЛЬ
- /// КОРПУСНАЯ МЕБЕЛЬ
- /// САДОВАЯ/ДАЧНАЯ МЕБЕЛЬ
- /// ОФИСНАЯ МЕБЕЛЬ

- ☑ СВАРКА
- ☑ ЛАЗЕРНАЯ РЕЗКА
- ☑ ГИБКА
- ☑ ПОРОШКОВАЯ ПОКРАСКА
- ☑ УПАКОВКА
- ☑ ИНДИВИДУАЛЬНЫЙ ПОДХОД

ИЗГОТОВЛЕНИЕ МЕТАЛЛОКОНСТРУКЦИЙ ЛЮБОЙ СЛОЖНОСТИ

БЫСТРО

КАЧЕСТВЕННО

НАДЕЖНО

2025г.

**ОРТОПЕДИЧЕСКОЕ
ОСНОВАНИЕ**

с подъемным механизмом

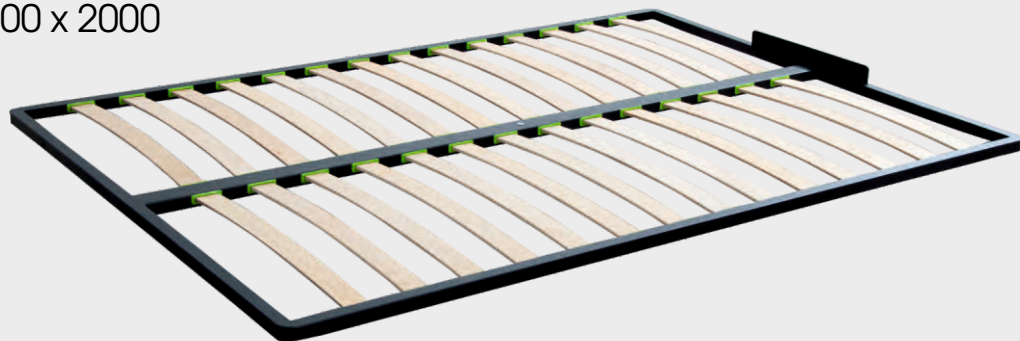
1200 x 2000

1400 x 2000

1600 x 2000

1800 x 2000

2000 x 2000



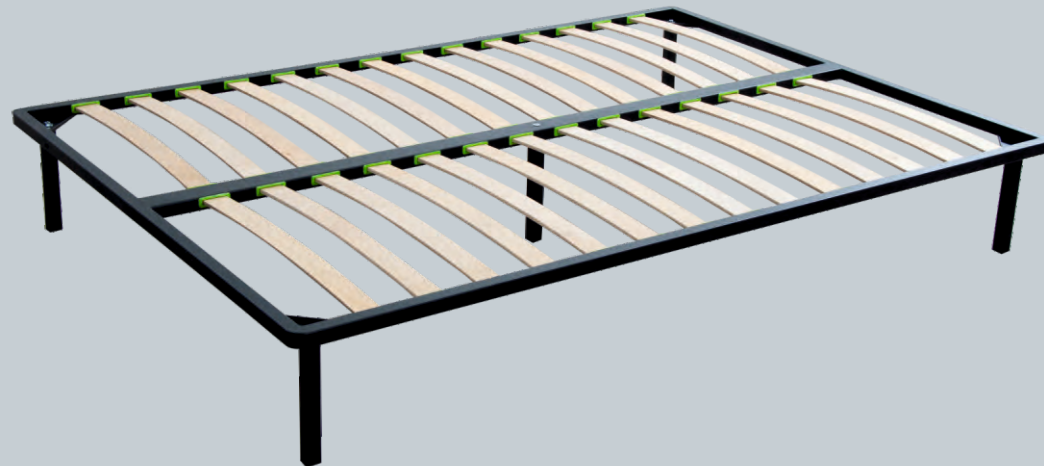
**ОРТОПЕДИЧЕСКОЕ
ОСНОВАНИЕ**

1400 x 2000

1600 x 2000

1800 x 2000

2000 x 2000

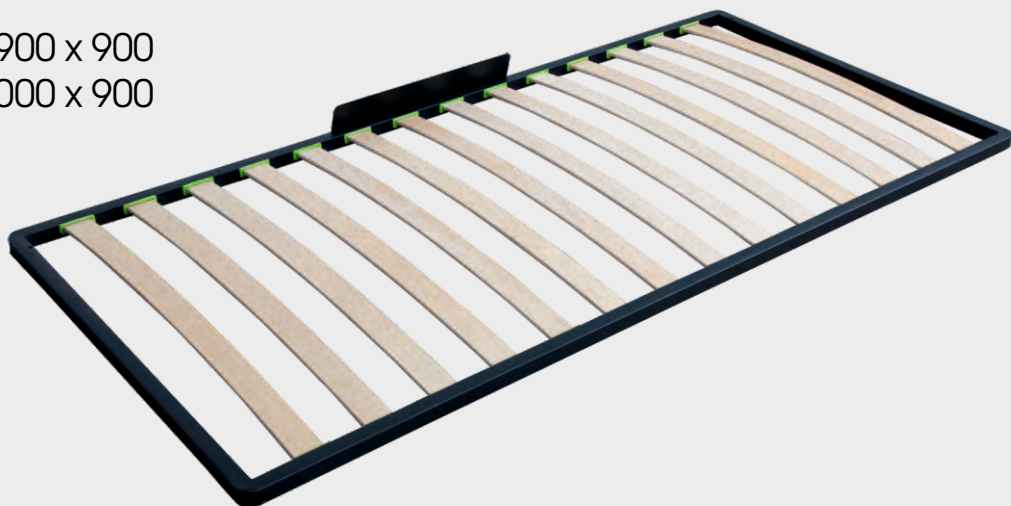


**ОРТОПЕДИЧЕСКОЕ
ОСНОВАНИЕ**

с матрасодержателем

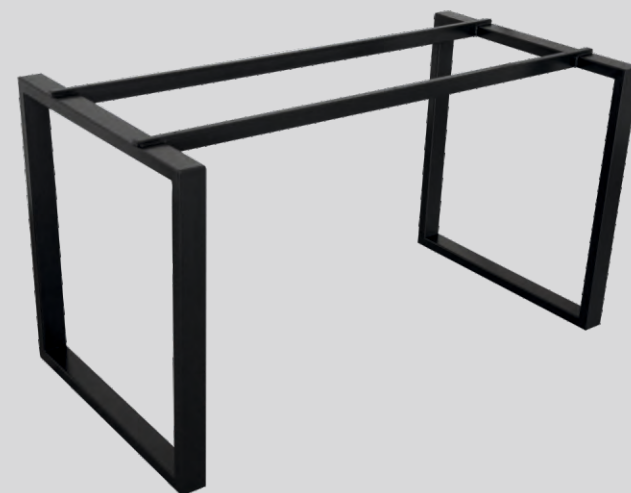
1900 x 900

2000 x 900



КАРКАС СТОЛА

с парящей столешницей



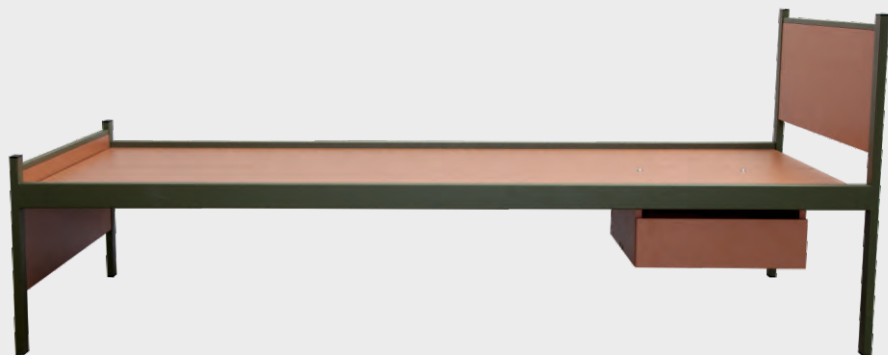
ШЕЗЛОНГ САННИ



КРОВАТЬ
ОДНОСПАЛЬНАЯ
ПРЯМАЯ



КРОВАТЬ
ОДНОСПАЛЬНАЯ
ПРЯМАЯ



КРОВАТЬ
ОДНОСПАЛЬНАЯ
УГЛОВАЯ



КРОВАТЬ
ДВУХъяРУСНАЯ





**КРОНШТЕЙН
ДЛЯ КРЕПЛЕНИЯ ТВ**

**ВЕШАЛКА
(КРЮЧКИ)**



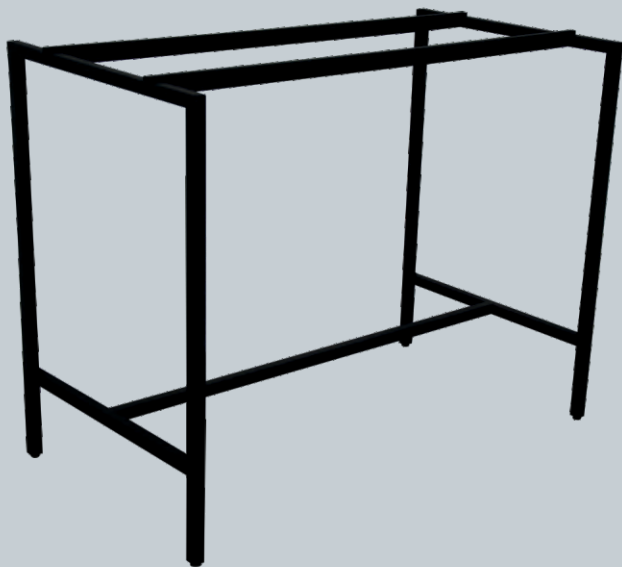
**КАРКАС
СТЕЛЛАЖ**





КАРКАС СТОЙКА
УГЛОВАЯ

КАРКАС
ПОД БАРНУЮ СТОЙКУ



КАРКАС
БАРНЫЙ СТОЛИК №1

КАРКАС
БАРНЫЙ СТОЛИК №2





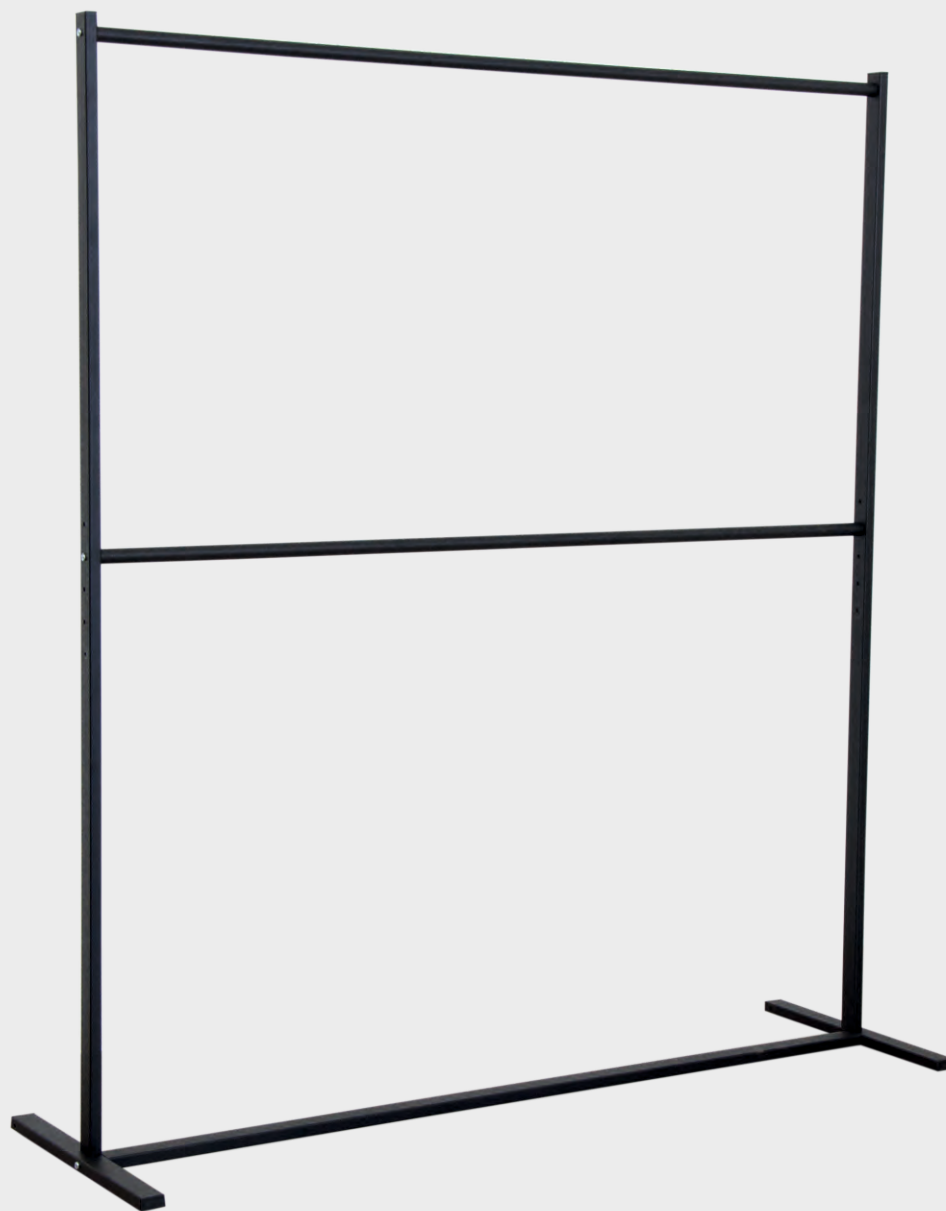
КАРКАС СТОЛА ЖУРНАЛЬНОГО
1000x400x790



КАРКАС СТОЛ ТУАЛЕТНЫЙ
h-700
Ø650



ТУМБА
ПРИКРОВАТНАЯ



СТОЙКА
ГАРДЕРОБНАЯ



**КАРКАС
КРЕСЛА**

КОЖУХ ЛИСТ
металл 1мм



КРОНШТЕЙН
с резьбой 6мм



УГОЛОК
80x28x28



НОГА КАРБОН
h - 120мм



НОГА сечение круглое
L - 260

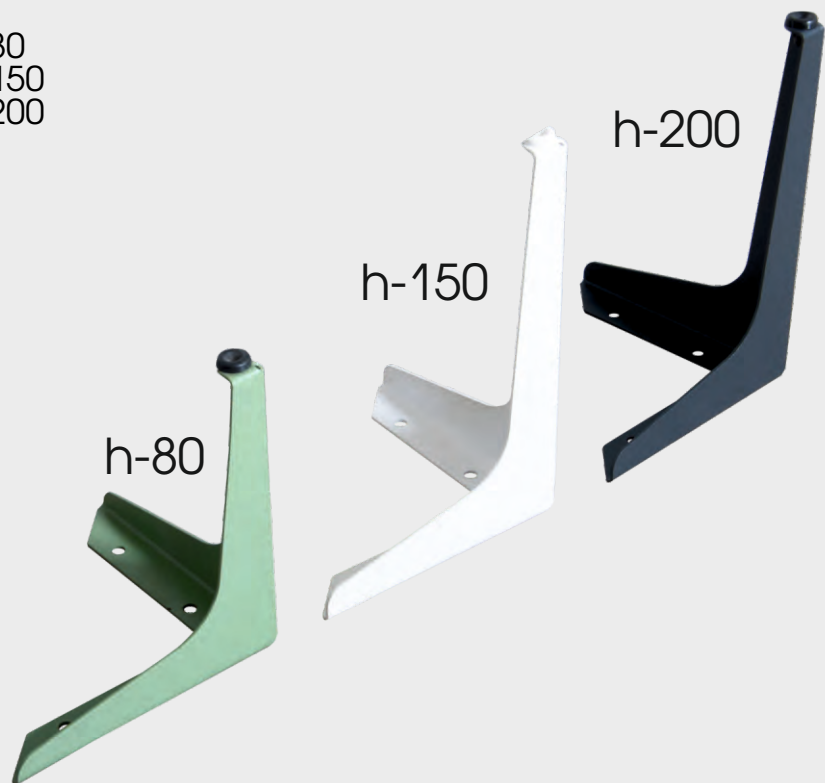


НОГА для мебели
L - 40x40/100



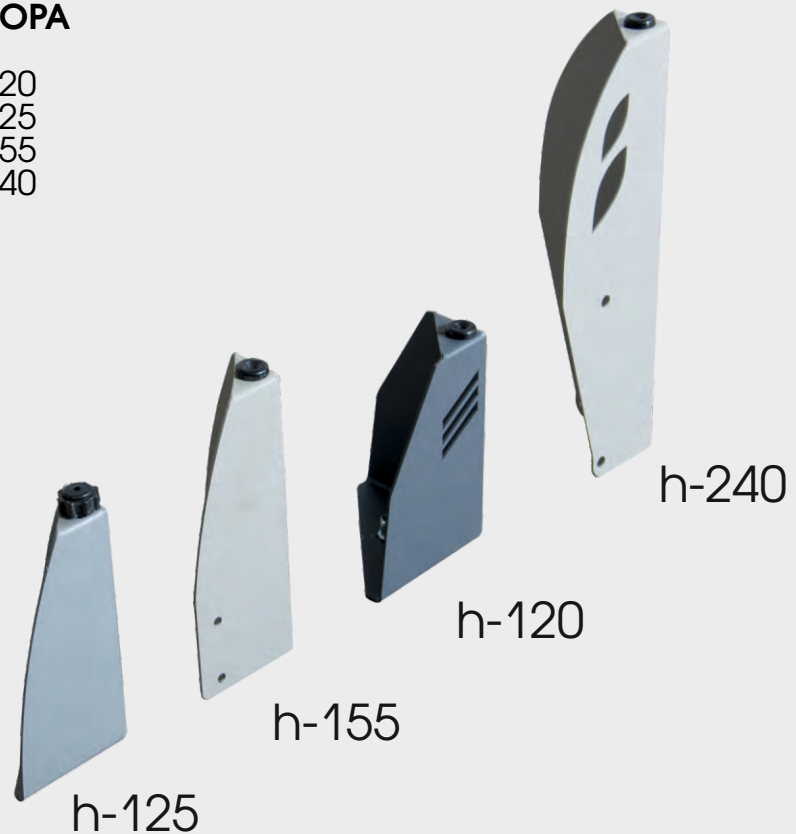
ОПОРА УГЛОВАЯ

h-80
h-150
h-200



ОПОРА

h-120
h-125
h-155
h-240



ОПОРА

h-260



ОПОРА КОНУС

h-120
Ø-20



ОПОРА

h-260
Ø-25



МЕТАЛЛИЧЕСКОЕ ОСНОВАНИЕ

кресло



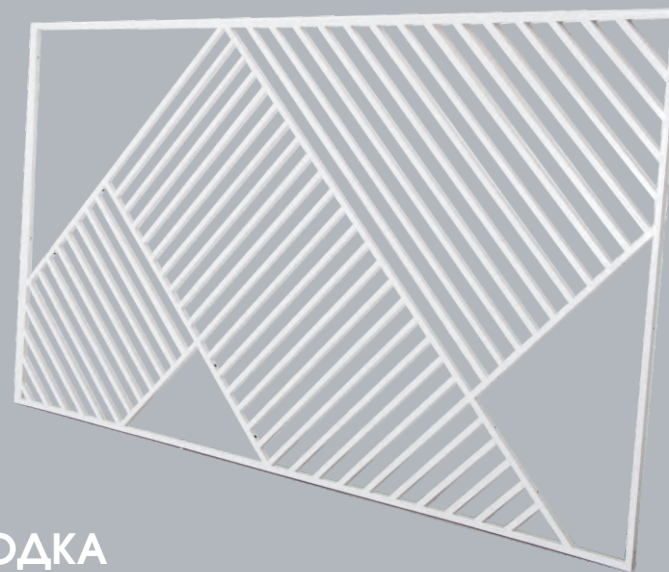
стул





КАРКАС
СТОЛ ОФИСНЫЙ №1

КАРКАС
СТОЛ ОФИСНЫЙ №2

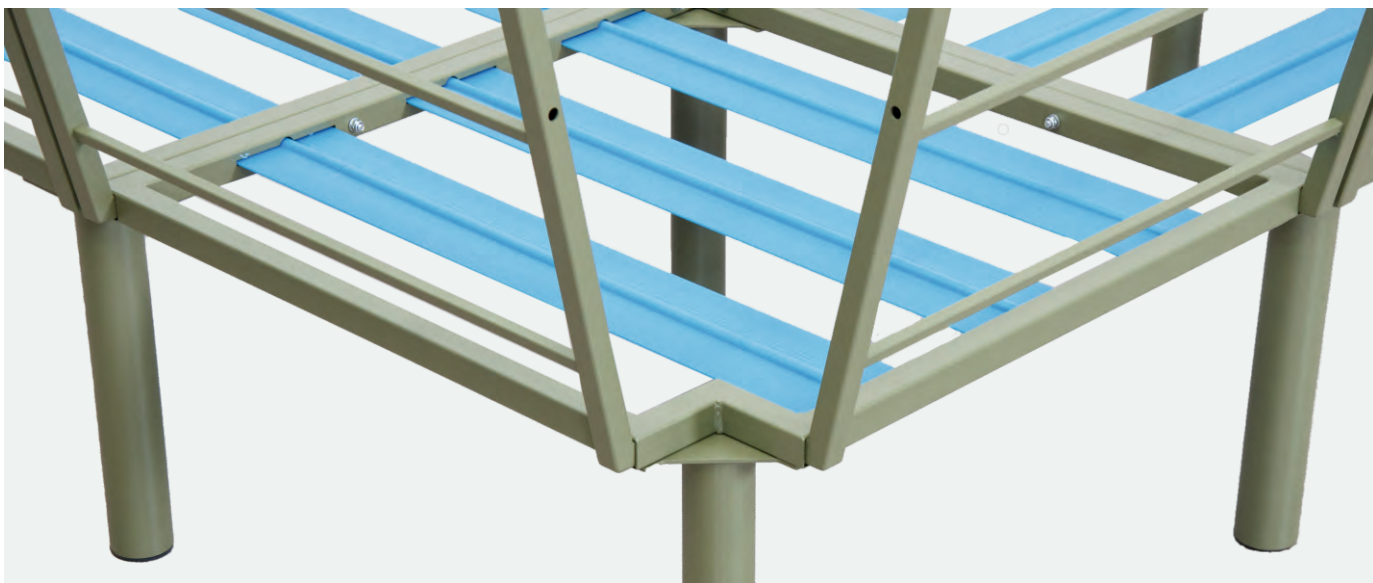
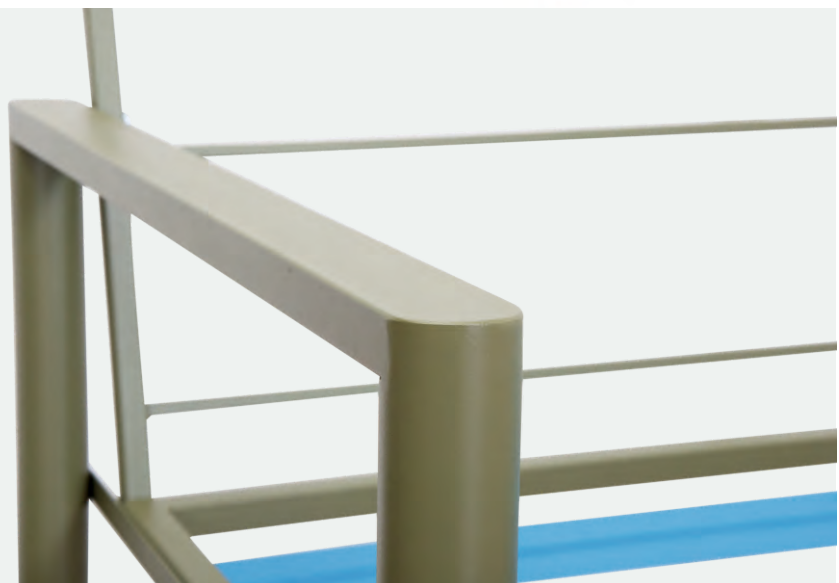


ПЕРЕГОРОДКА
ДЕКОРАТИВНАЯ
1400x2540

КАРКАС
СТОЛА



САДОВАЯ МЕБЕЛЬ «ЛЕТО»



ДАЧНЫЙ СТОЛИК
«ЛЕТО»



ДАЧНАЯ МЕБЕЛЬ

